

产品系列介绍

气滑环可独立360°旋转传输单路、多路气体或负压真空，传输介质包括压缩气体、蒸汽、氮气、氯气等工业用惰性气体。气滑环一般以气体传输通道来划分型号，三千米连接的单个气滑环产品支持1~24路气体通道，最大工作压力范围为-1.5Kpa~1Mpa。

轻力矩气滑环是三千米连接在业内首创的新型气滑环，启动力矩低至0.05N.m，转动力矩比传统气滑环的要小80%以上，杜绝了传统气滑环常因力矩过大而容易损伤客户设备的隐患。且采用双重保护设计，密封性极佳，密封管材、密封圈都采用特殊材质制成，抗磨损、耐腐蚀、寿命长。



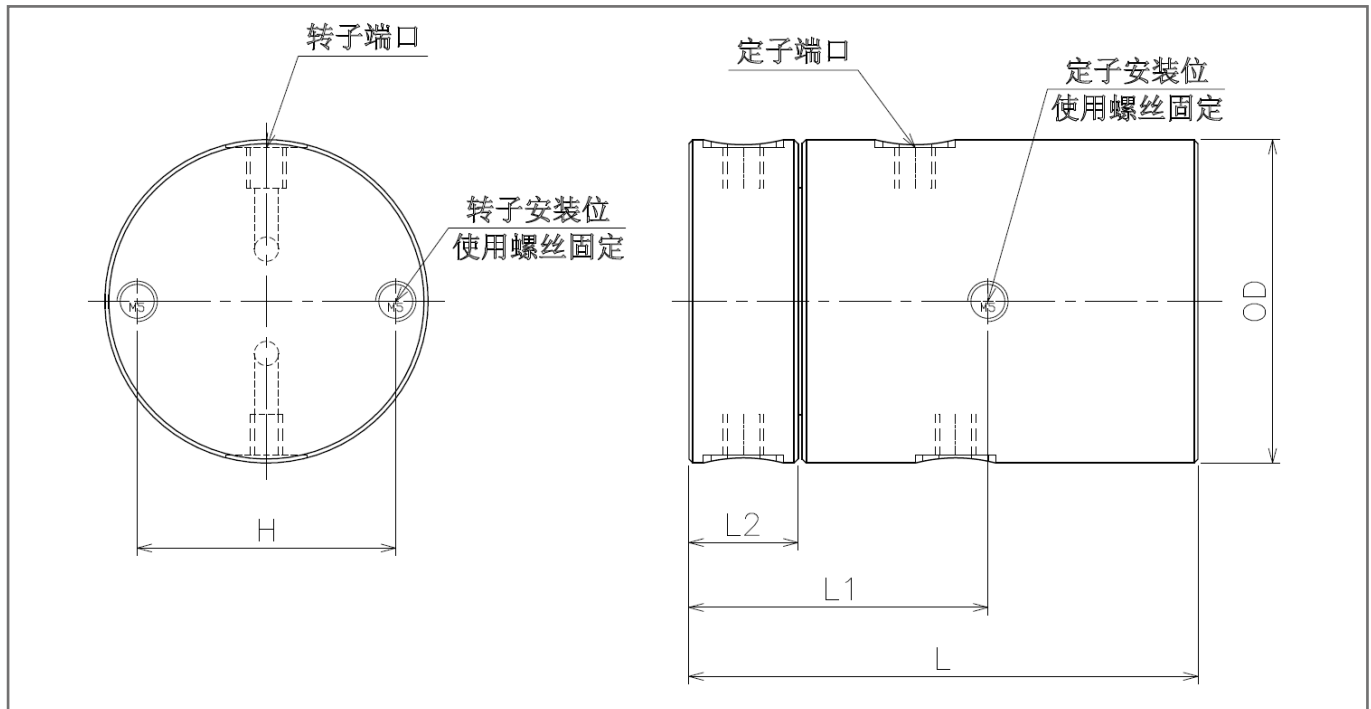
气滑环参数		机械特性		环境特性	
通道数	1/2/4/6/8/12/16	工作转速	0~500RPM	工作温度	标准品：-20°C~+60°C
接口尺寸	M5	触点材料	贵金属		军工级：-55°C~+85°C
最大工作压力	-1.5Kpa~1Mpa	壳体材料	铝合金 / 工程塑料	工作湿度	≤85% RH
传输介质	压缩空气、惰性气体等	导线规格	AWG28#铁氟龙导线	防护等级	IP50
内径尺寸	6mm	导线长度	转子/定子：300mm	其它性能	
启动力矩	低至0.05N.m	绝缘电阻	≥500MΩ@500VDC	使用寿命	1000万转（可定制）

可定制选项说明：

- 1、工作温度：可根据客户需求定制；
- 2、防震级别：MIL-SID-810E；
- 3、可根据客户要求定制气体管子大小；
- 4、防护等级：可定制IP50~IP68
- 5、通过气压范围可定制；
- 6、可集成多路功率动力线、信号线、工业总线、控制线、电磁阀、感应线等。

气滑环标准系列

标准系列外形尺寸示意图



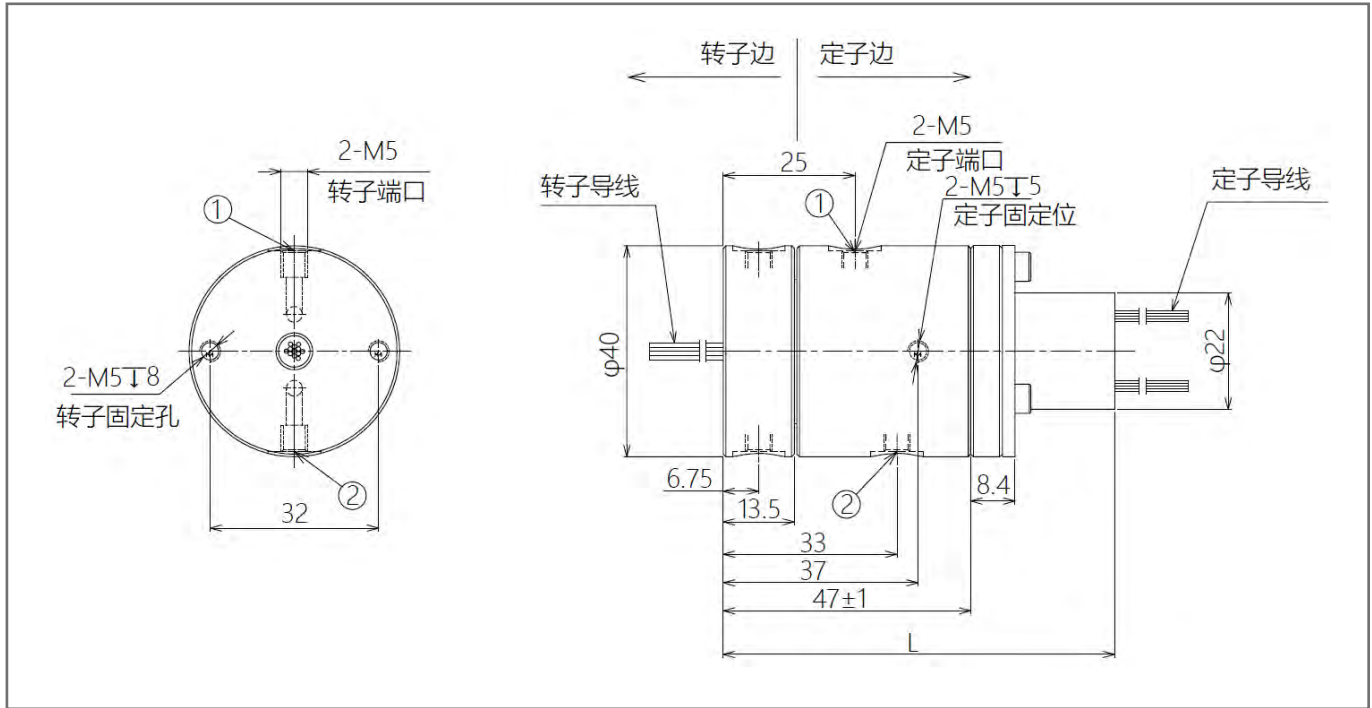
标准系列选型表

型号系列 (3KM-)	气体 通路数	内径ID (mm)	外径OD (mm)	长度L (mm)	接口 尺寸	最大 工作压力	最高转速
T006-2A	2	6	40	48	M5	-1.5Kpa-1Mpa	0~500rpm
T006-4A	4	6	44	48	M5	-1.5Kpa-1Mpa	0~500rpm
T006-6A	6	6	46	48	M5	-1.5Kpa-1Mpa	0~500rpm
T006-8A	8	6	48	48	M5	-1.5Kpa-1Mpa	0~500rpm
T006-12A	12	6	40	40	M5	-1.5Kpa-1Mpa	0~500rpm
T006-16A	16	6	40	38	M5	-1.5Kpa-1Mpa	0~500rpm

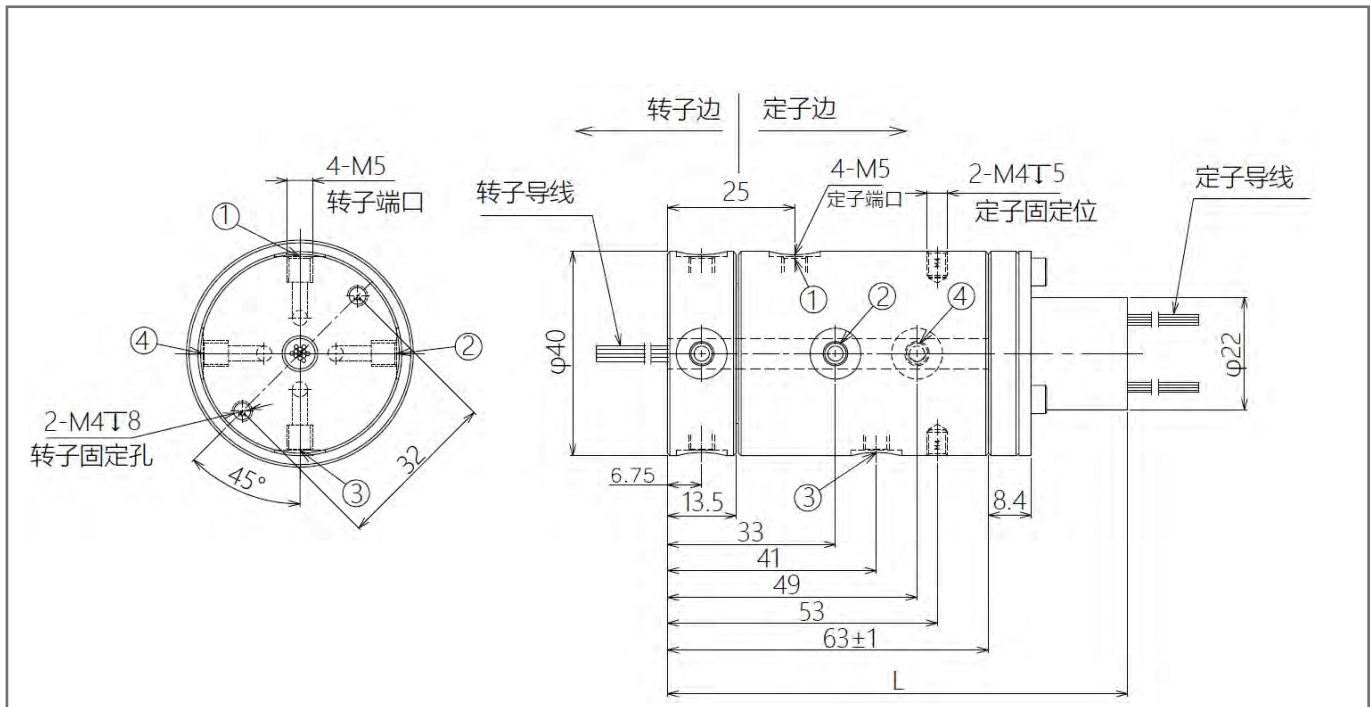
气滑环标准系列

气电滑环（气电集成）外形图

3KM-T006-2A-XX02 (XX表示集成电路数)



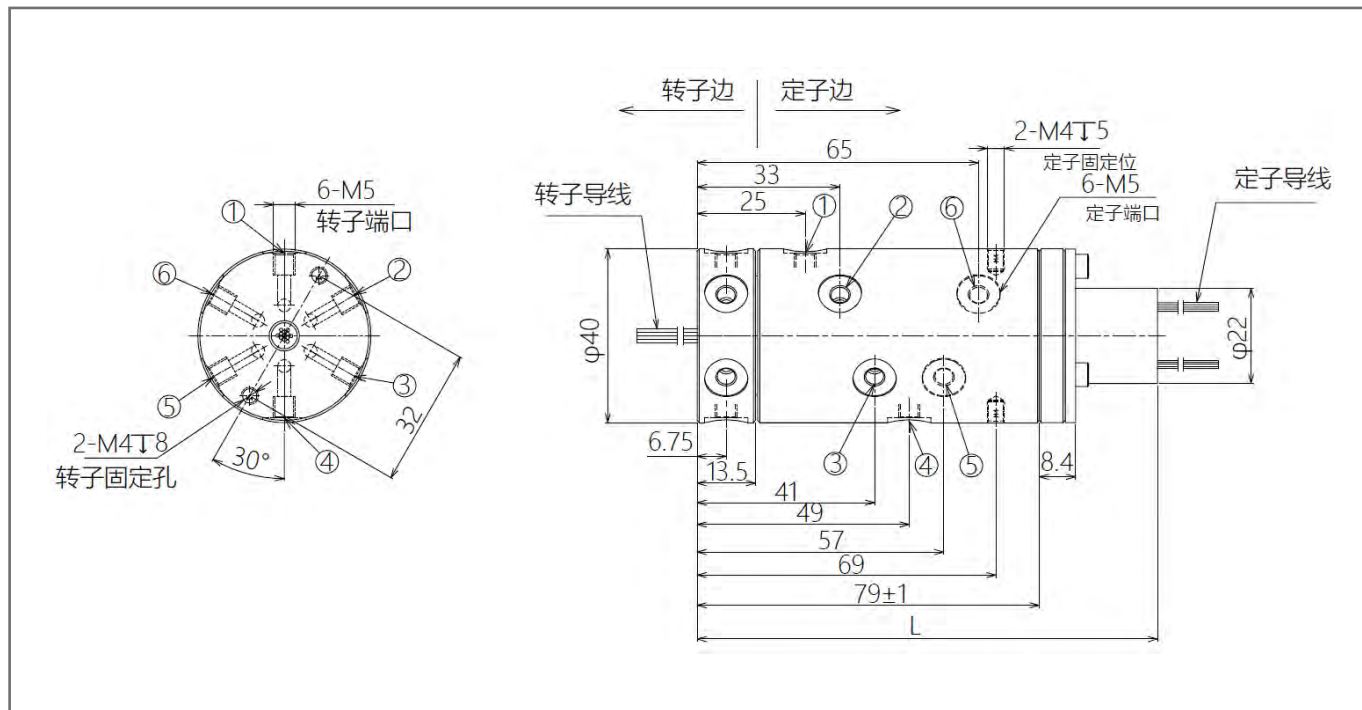
3KM-T006-4A-XX02 (XX表示集成电路数)



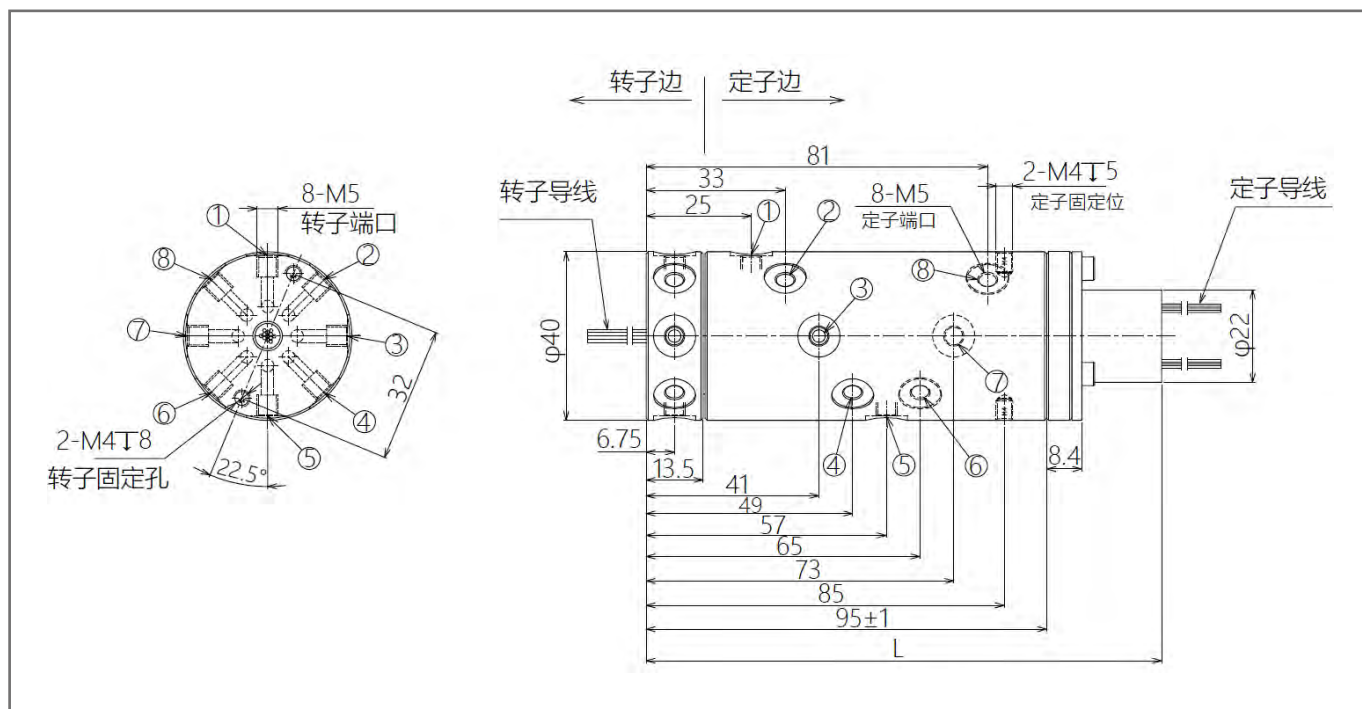
气滑环标准系列

气电滑环（集成电）外形图

3KM-T006-6A-XX02 (XX表示集成电路数)



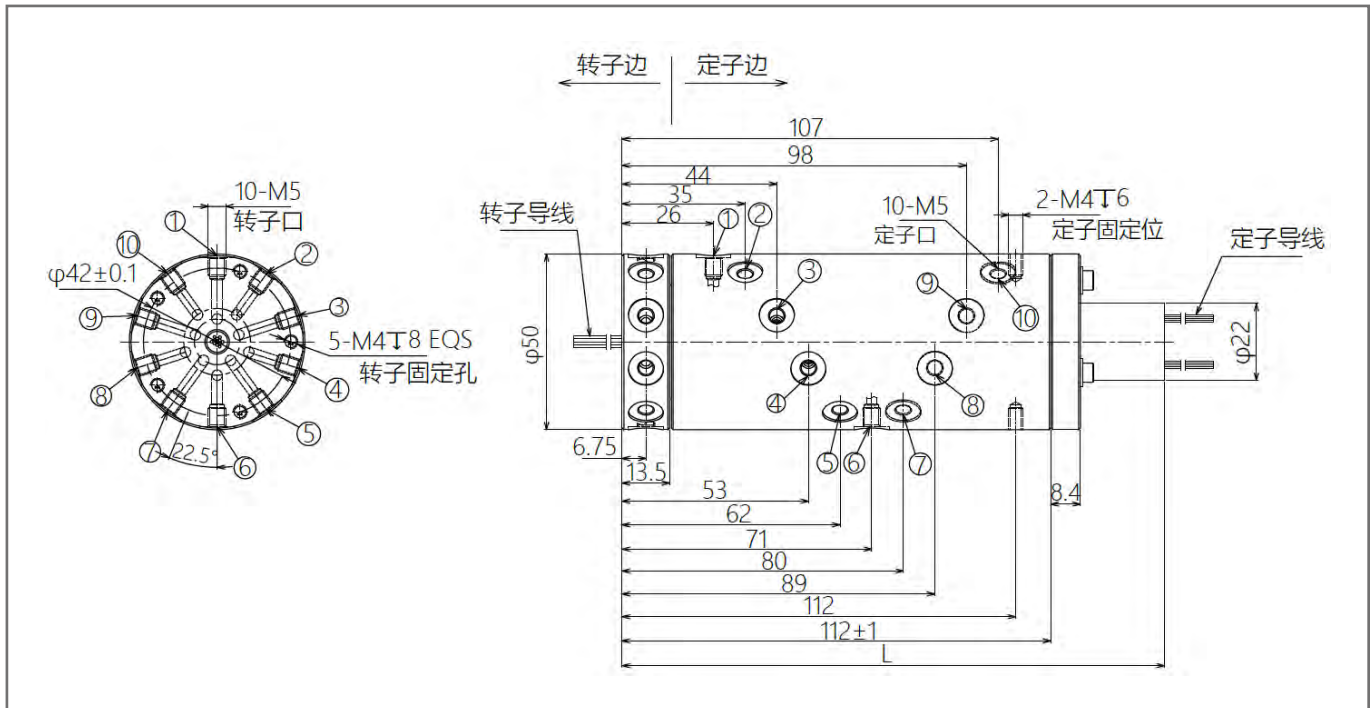
3KM-T006-8A-XX02 (XX表示集成电路数)



气滑环标准系列

气电滑环（集成电）外形图

3KM-T006-10A-XX02 (XX表示集成电路数)



3KM-T006-12A-XX02 (XX表示集成电路数)

